

WEINVIEW 在充电桩上的应用

摘要: 本文简要描述了充电桩的工作原理, 重点介绍了 WEINVIEW 触摸屏 MT8070iH 在充电桩上的应用设计。WEINVIEW 触摸屏高效可靠的运行, 实现了充电桩充电过程的人机互动。

关键词: WEINVIEW、充电桩

Abstract: This paper briefly describes the working principle of charging piles, introduces emphatically the WEINVIEW touch screen MT8070iH in charging pile application design. WEINVIEW touch screen highly efficient and reliable operation, realize the charging pile charging process of human-computer interaction.

Keywords: WEINVIEW、Charging Piles

1、引言

大力发展新能源与低碳经济已成为构建两型社会的重要课题, 在此背景下, 加快电动汽车产品步伐必将成为 21 世纪符合中国国情的战略考量, 而在技术和价格的坚冰逐步消融的过程中, 最后一项制约电动车产业发展的因素便是配套充电设施的建设。为此, 电网企业积极筹划, 加快电动汽车充电站的步伐, 以期能达到电动车随处可达的前景。

2、充电桩的工作原理图

大功率纯电动汽车充电机的一般结构框图如图所示, 三相电网输入交流电, 经过三相桥式不可控整流电路整流变成直流电, 滤波后提供给高频 DC-DC 功率变换器, 功率变换器经过直直变换输出需要的直流, 再次滤波后为纯电动汽车动力电池充电。

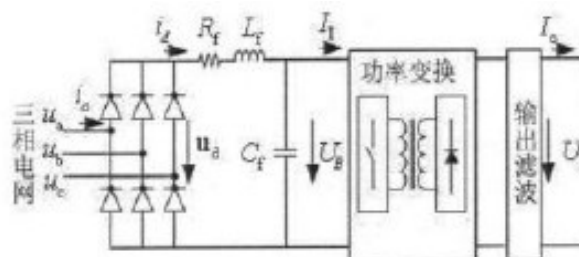


图 2-1

交流充电桩采用人机交互界面采用大屏幕 LCD 彩色触摸屏, 充电可选择定电量、定时间、定金额、自动（充满为止）四种模式。充电桩的交流工作电压 $220V \pm 15\%$, 额定输出功率 3.5KW、7KW, 普通纯电动轿车用充电桩充满电需要 4-5 个小时, 由于充电桩造价低廉、主要安装在停车场, 充电桩更适用于慢充动力电池。

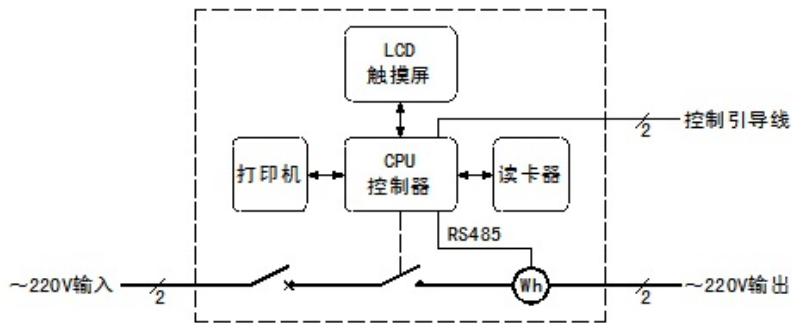


图 2-2

MT8070iH 在充电桩上应用的功能如下：

- (1) 界面显示：显示用户 IC 卡信息、充电相关信息等内容；
- (2) 身份识别：读取 IC 卡内信息，输入密码，识别用户身份、车牌号；
- (3) 充电操作：刷 IC 卡后，确认自动充电，可中断充电；
- (4) 参数设置：设定充电电压、充电电流、充电时长、快速充电；配方选车型如小轿车、混合动力客车；
- (5) 充电状态：充电状态显示曲线、历史数据表如开始时间、车牌号、设定电压、电流、充电时长；
- (6) 下载历史数据：配备 U 盘下载数据功能；
- (7) 网络监控：监测电池和充电机当前状态，并且将数据发送给充电站系统监控中心。

3、MT8070iH 画面设计

本系统采用 WEINVIEW MT8070iH 型号触摸屏，高品质 7”宽屏设计，LED 背光模组，采用 400MHz RISC CPU，使运行速度更快，内置电源隔离保护器，提高了产品的抗干扰能力，适应复杂环境下运行。多种标准的通讯接口和网络协议，方便用户使用。大容量的数据存储功能，外接 USB 闪存和 SD 卡存储资料，满足逆变器运行过程中产生的海量数据信息。强大的以太网功能，可方便快捷的实现远程网络监控。

3.1、触摸屏通讯设计

系统设计中，WEINVIEW MT8070iH 与刷卡器、单片机、上位机连接通讯，通过读取或写入用户 IC 卡的信息、单片机的数据，进行整合分析。Easybuilder8000 软件里，系统参数设置—设备列表，新增三个设备，分别是 Barcode (USB/COM)、MODBUS RTU、MODBUS Server，对应于刷卡器、单片机、上位机。

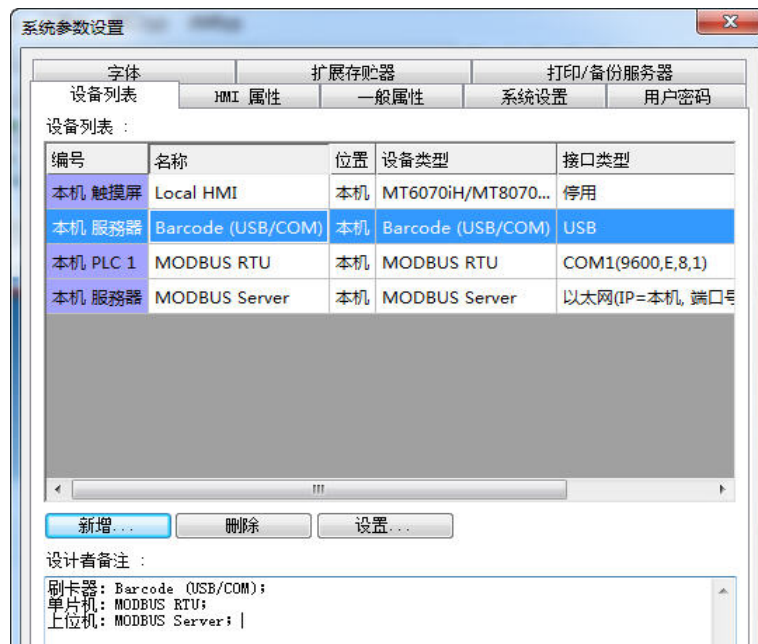


图 3-1

3.2、触摸屏画面设计

WEINVIEW MT8070iH 采用高品质、高对比度的 65536 色的宽屏设计，画质优美；采用 LED 背光模组，保证了液晶屏幕在长期使用后不会出现泛黄现象。画面程序设计简洁，方便用户高效快捷的操作。

(1) 刷卡提示界面，简洁明了，如下图 3-2 所示；



图 3-2

(2) 刷卡后，显示 IC 卡号，输入用户密码。此卡号数据是 Barcode (USB/COM) 驱动的 BARCODE 1~n 地址卡号数据，如下表说明：

设备类型	地址类型	用途
FLAG	位地址	FLAG 0 用来指示数据是否读取完成。当读取到一笔完整的数据时，FLAG 0 状态将由 OFF 变为 ON，但它不会自动恢复为 OFF，使用者可藉此自行设定相关的应用。
BARCODE	字符地址	BARCODE 0 记录目前读取到的 byte 数目。 BARCODE 1 ~ n 存放 Barcode 装置读取的数据。

表 3-1



图 3-3

(3) 进入用户操作界面后，即可一键操作进行充电。可观察到已充电量、充电电压、充电电流、充电进度，并且可根据 IC 卡锁定车牌号、标准的充电电压和电流。WEINVIEW 触摸屏上，亦可监控整流器、监控屏、充电插的运行状态，方便及时维护和管理充电桩。如下图 3-4 所示；



图 3-4

(4) 在充电过程中，可查看充电单价、充电金额和 IC 卡当前余额。如下图 3-5 所示；



图 3-5

(5) 在充电过程中，可查看 IC 卡用户信息、用户余额。并且可修改 IC 卡密码，这样可防止客户 IC 卡丢失后被其他用户使用，如银行储蓄卡可实现实名制保护。如下图 3-6 所示；



图 3-6

(6) 在充电过程中，可查看该 IC 卡用户充电记录，并且可下载至 U 盘。历史充电记录是联网网站的实时更新的数据信息。如下图 3-7 所示；



图 3-7

4 结束语

本系统采用 WEINVIEW MT8070iH 人机界面，实现了与刷卡器、单片机、上位机的实时连接通讯。“无人值守”充电桩——实现充电过程的人机互动。WEINVIEW 触摸屏可靠、稳定的运行，方便、灵活的操作，“快速、高效、节能”。结合 MT8070iH 触摸屏，可计费、计量、收费和充电管理；通过与电动汽车的 BMS 交换信息控制充电过程；同时也可后台提供前端充电过程的监控和充电状态信息。